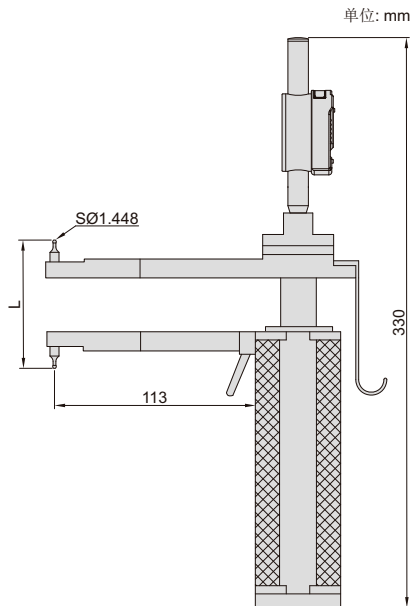


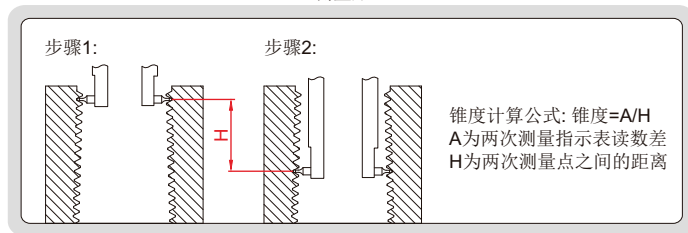
符合API5B国际通用标准

数显内螺纹锥度测量仪



2241-6

测量原理



型号	测量范围(L)	表头行程	分辨率	精度
2241-6	1.5-6"/38.1-152.4mm	1"/25.4mm	0.0005"/0.01mm	0.04mm

- 符合JJF石油管螺纹单项参数检查仪国家计量技术规范
- 用于内螺纹锥度的测量
- 可选附件: 数据传输线(型号7315-50M, 7302-40M), 球测头(型号6252系列)